

QSMシリーズ

水晶式水位計 (RS485タイプ) +シグナルコンバーター

- センサーに設定値を記憶し現場設置後のセンサー設定が不要です。
- RS485の採用により最大1.2Kmの長距離の伝送が可能です。
- RS485によりノイズに強い伝送性能を実現します。



総合防災センサーメーカー

株式会社 拓和

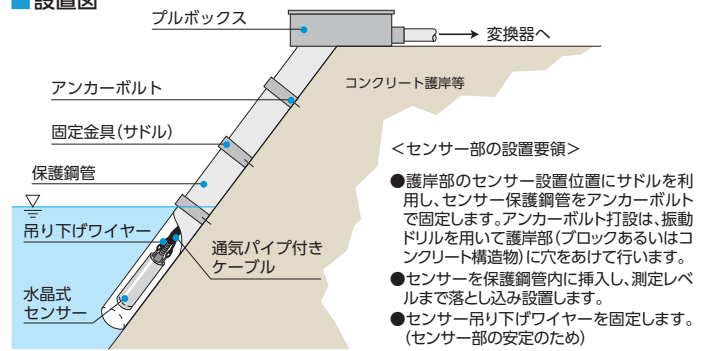
<https://www.takuwa.co.jp/>

本装置は、水圧から水位を検出する圧力式の水圧計です。圧力検知に水晶振動子を利用し高精度に水位を測定することができます。水晶振動子の周波数を水位に変換し、RS-485のシリアル信号で出力します。

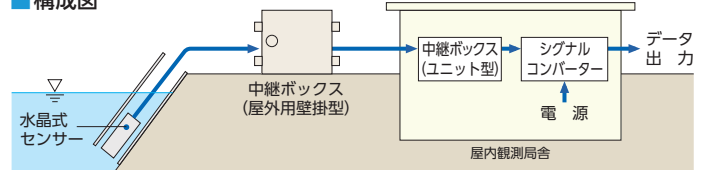
■ 水晶式センサー QSM

型 式	QSM -□10-R1	QSM -□20-R1	QSM -□30-R1	QSM -□50-R1	QSM -□70-R1
測定範囲	0~10m	0~20m	0~30m	0~50m	0~70m
測定方式	水晶振動子				
測定精度	型式選択 S 高精度: ±0.01%FS 型式選択 H 高精度: ±0.02%FS 型式選択 プラック 標準: ±0.05%FS				
温度零点係数	±0.0007%FS/℃				
温度感度係数	0.0049%FS/℃				
耐過負荷	120%FS				
出力信号	RS-485信号				
演算機能	水位演算機能(定数C,D,T0はセンサ内部記録)/平均演算/ 密度補正、重力加速度補正、大気圧補正				
動作電源電圧	DC10.5V~16.5V(定格DC12V)				
消費電流	通信時20mA以下(常時10mA以下)				
環境条件	-10℃~+60℃(ただし、凍結しないこと)				
ケース材質	SUS316L				
寸 法	φ60×280L mm				
質 量	3.0kg以下(センサー本体)				
規格	通気パイプ入り専用ケーブル				
シース材質	ポリウレタンシース 厚さ1mm				
外径	約φ12.5mm(仕上がり外径)				
最大長	最大200m ※中継ボックス~変換器間: 接続ケーブル(ツイストペア)を使用し最大1km				

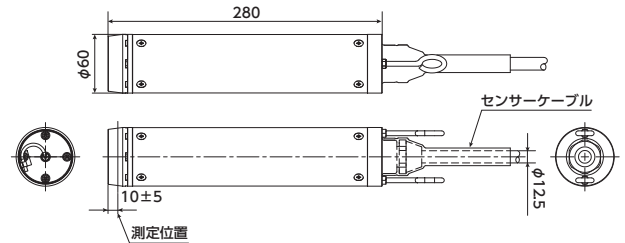
■ 設置図



■ 構成図



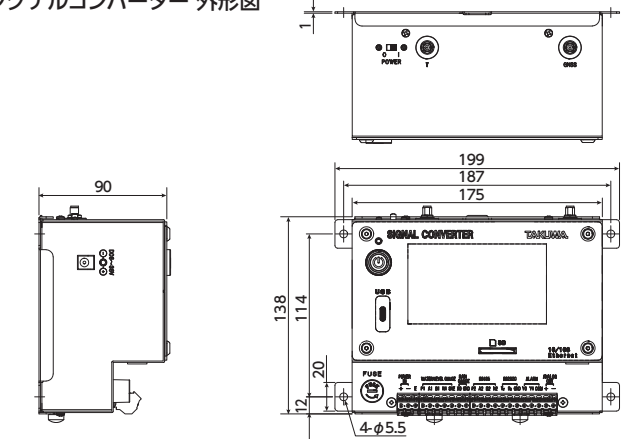
■ 水晶式センサー 外形図



■ シグナルコンバーター SGC

動作電源	DC6~30V(定格DC12V)
消費電流	最大: 1.2A(全機能同時稼働時)
環境条件	動作温度: -10~50℃ 周囲湿度: 30~90%RH
大きさ	138(H)×199(W)×90(D) mm
質量	2 kg以下
センサー入力インターフェイス	①水位センサー RS485 センサー駆動電源付き 1量 出力電圧 DC12V(Max. 200mA) ②雨量計 転倒マス雨量 1量
動作モード	連続測定モード/間欠測定モードを操作画面で選択
出力信号	①RS232C出力 1量 プロトコル: 垂れ流し方式またはコマンドレスポンス方式をソフトウェアで選択 ②BCD用RS485出力 1量 最大4ユニット接続可能 ③警報接点出力 2点 フォトモスリレー接点出力 接点容量 DC36V 0.5A Max. ④水位信号 DC4 20mA出力 1量 負荷抵抗 750Ω以下 発注時選択 ⑤通信機能 WiFi/Bluetooth 発注時選択 ⑥USB コネクタ形状: Type C USB規格: USB2.0
データ処理	①水位 水位平均演算、レベル加減算 ②雨量 積算雨量演算、時間雨量演算、累加雨量演算
データ記録機能	①記録媒体: オンボードフラッシュメモリ32Mbyte SDカード SDHC 対応USB メモリー 32G バイト以下 ②記録項目: 測定日時・測定データ・エラー情報を記録 ③記録方式: CSVファイル形式 ④記録間隔: 1、2、5、10、15、20、30分、1時間 ⑤WISEF形式ファイル: (年月日、時刻、水位、積算雨量)
表示・操作機能	①WQVGA4.3 インチカラー液晶表示 静電容量式 タッチパネル付き ②日本語/英語表示対応 ③計測値表示(電源電圧、水位、雨量) ④グラフ表示 ⑤記録データテキスト表示
カレンダー時計機能	①コンデンサによるバックアップ機能 バックアップ時間 約7日 ②GPS 信号受信による時刻補正機能 精度: GPS 補正無し 月差 30秒 GPS 補正あり 月差 1秒
自己診断機能	エラー情報を内部メモリーに記録

■ シグナルコンバーター 外形図



■ 設置例



株式会社 拓和 URL: <https://www.takuwa.co.jp/> お問い合わせ: info@takuwa.co.jp

本 社	〒101-0047 東京都千代田区内神田1-4-15	TEL 03-3291-5870	FAX 03-3291-5802
東 京 支 店	〒120-0043 東京都足立区千住宮元町13-13 千住MKビル5F	TEL 03-3291-5873	FAX 03-3291-5226
東 京 支 店	〒060-0008 札幌市中央区南一条西18-35-100 エアリービル2F	TEL 03-3870-5301	FAX 03-3870-5355
仙 台 支 店	〒980-0021 仙台市青葉区中央3-10-19 仙台KYビル5F	TEL 011-641-8962	FAX 011-641-8963
新 潟 支 店	〒950-0916 新潟市中央区米山4-1-23 米山Nビルディング4F	TEL 022-222-1261	FAX 022-222-1262
大 阪 支 店	〒451-0042 名古屋市西区南古野1-14-18 那古野ビル北館216号	TEL 052-241-7110	FAX 052-241-7122
新 大 阪 支 店	〒530-0047 大阪市北区西天満3-1-6 辰野西天満ビル4F	TEL 052-581-2808	FAX 052-581-5915
大 阪 支 店	〒732-0057 広島市東区二葉の里1-4-18 日宝二葉ビル6F	TEL 06-6365-1881	FAX 06-6363-0084
大 阪 支 店	〒716-8075 高松市多肥下町1511-1	TEL 082-263-3105	FAX 082-263-0259
四 国 支 店	〒812-0014 福岡市博多区比恵町10-28	TEL 087-814-3922	FAX 087-814-3923
九 州 支 店	〒812-0014 福岡市博多区比恵町10-28	TEL 092-472-4260	FAX 092-472-6134
新 技 術 開 発 セ ン タ ー	〒302-0104 茨城県守谷市久保丘1-1-1	TEL 0297-48-8000	FAX 0297-48-8009



安全に関するご注意
正しく安全にお使いいただくために、ご使用前に必ず「取扱説明書」をよくお読みください。