

VM-10AS

デジタル水位測定柱

- 正確な測定 測定精度は測定範囲とは無関係に、±1.0cmです。
- 測定原理が簡単 磁石とリードスイッチのON・OFFにより水位を電気信号に変換



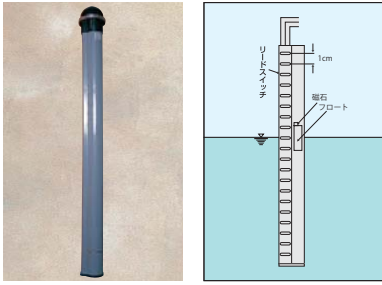
総合防災センサーメーカー



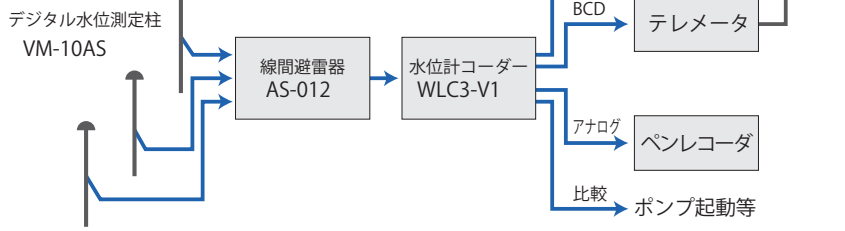
株式会社 拓和

<http://www.takuwa.co.jp/>

観測地点に測定柱を設置します。測定柱の内部には縦にリードスイッチを測定単位(1cm)ごとに内蔵します。これに対し、水位の変化によりフロートは上下し、フロートについている磁石の働きによりリードスイッチが作動します。水位は電気信号に変わり、この信号は離れた場所に設置されたデジタルコーダーに入力され、BCD出力などを得るものです。



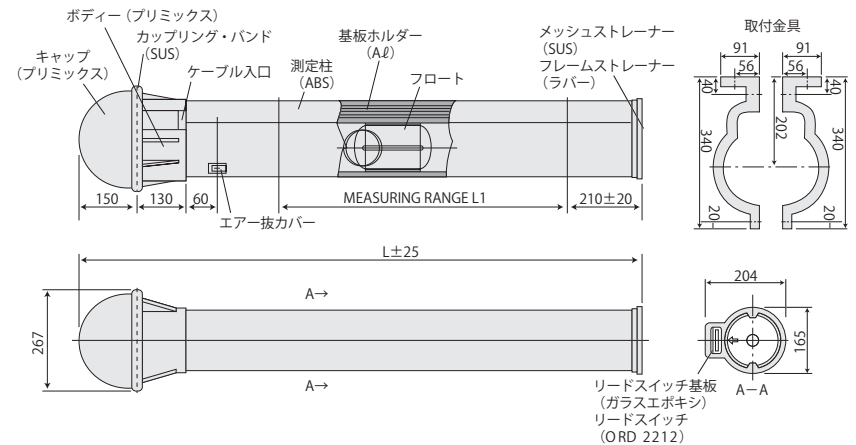
■ デジタル水位測定柱 機器構成



■ デジタル水位測定柱仕様

- 定格電圧: DC12V
- 測定方式: 磁力フロートおよびリードスイッチによるデジタル信号
- 測定精度: ±1.0cm
- 測定単位: 1.0cm
- 出力方式: ON・OFF (直流電圧) 10進信号
- 桁分方式: ダイオードマトリクス
- 出力線数: 1位 10本/10位 10本/100位 10本
1000位 2本/バスライン 1本
- アレスター回路: サージ電圧 Max700V (8×20μs)

■ デジタル水位測定柱外形図



■ 寸法表

重量はフロート除く

測定長(L1)	全長(L)	重量
1.0 M	1,620 mm	17.5 kg
1.5	2,120	21.5
2.0	2,620	25.5
2.5	3,120	29.5
3.0	3,620	33.5
3.5	4,120	37.5

■ 水位計コーダー仕様

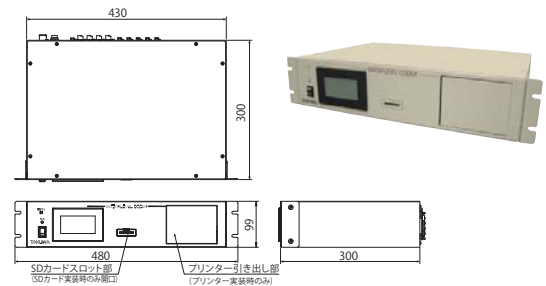
- 型名: WLC3-V1-□□□□□□ (□内は、出力信号種・数で異なる)
- 入力数: 最大1量
- 入力形式: デジタル式水位測定柱よりの10進入力信号
- 表示: LCD (タッチパネル付) 128×64ドット
- 操作: タッチパネルによる
- 処理機能: (a)平均演算 無し 連続(1秒)
加重 5秒, 10秒, 15秒 (1秒毎) 移動 20秒, 1分, 5分, 10分 (2秒毎)
(b)レベル加減算 -999.999m~+999.999m
- 出力: シリアル通信信号 (RS-232C又はRS-422) 1量
- 動作電源電圧: ①AC100V 50/60Hz ②DC12V ※左記より選択
- 寸法: 480W×99H×300D mm (突起部は含まない)
- 出力: 1) アナログ出力 2量 4-20mA, 0-5V, 0-10mVより選択 (オプション)
2) BCD出力 最大2量 BCD出力5桁奇数パリティ付き
3) 比較出力 8点分 (A,B,C,D≤H及びA,B,C,D≥H)
無電圧A接点 (フォトMOSリレー出力)
4) プリンター 記録時間無し, 1,2,5,10,15,20,30分, 1,2,3,6時間
印字容量 約6ヶ月 (記録紙: φ50 記録時間: 1時間)

5) カード記録 記録媒体SDカード (最大2GB)

- 記録時間 無し, 1,2,5,10,15,20,30分, 1,2,3,6時間
- 記録容量 1分記録 1年以上

※オプション出力の最大数は、出力4量(アナログ2量, BCD2量)、比較接点、プリンター、カード記録となります。

■ 水位計コーダー外形図



水位測定柱とコーダーの間に設け、信号ケーブルへ侵入する誘雷、サージから機器を保護します。

本社	〒101-0047	東京都千代田区内神田1-4-15	TEL 03-3291-5870	FAX 03-3291-5802
営業統括本部			TEL 03-3291-5873	FAX 03-3291-5226
本社営業課			TEL 03-3291-5873	FAX 03-3291-5226
東京支店	〒120-0043	東京都足立区千住富元町13-13 千住MKビル5F	TEL 03-3870-5301	FAX 03-3870-5355
札幌支店	〒060-0008	札幌市中央区北八条西18-35-100 エアリービル2F	TEL 011-641-8962	FAX 011-641-8963
仙台支店	〒980-0021	仙台市青葉区中央3-10-19 仙台KYビル5F	TEL 022-222-1261	FAX 022-222-1262
新潟支店	〒950-0916	新潟市中央区米山4-1-23 米山Nビルディング4F	TEL 025-241-7110	FAX 025-241-7122
名古屋支店	〒451-0047	名古屋市西区那古野1-14-18 那古野ビル北館216号	TEL 052-581-2808	FAX 052-581-5915
大阪支店	〒530-0047	大阪市北区西天満3-1-6 辰野西天満ビル4F	TEL 06-6365-1881	FAX 06-6363-0084
広島支店	〒732-0057	広島市東区二葉の里1-4-18 日宝二葉ビル6F	TEL 082-263-3105	FAX 082-263-0259
四国営業所	〒761-8075	高松市多肥下町1511-1	TEL 087-814-3922	FAX 087-814-3923
九州支店	〒812-0014	福岡市博多区比恵町10-28	TEL 092-472-4260	FAX 092-472-6134
九州支店	〒812-0014	福岡市博多区久保ヶ丘1-1-1	TEL 092-472-4260	FAX 092-472-6134
新技術開発センター	〒302-0104	茨城県守谷市久保ヶ丘1-1-1	TEL 0297-48-8000	FAX 0297-48-8009



安全に関するご注意
正しく安全にお使いいただくために、ご使用前に必ず「取扱説明書」をよくお読みください。